

# Sanierungsrollladen

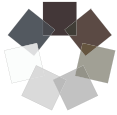
TERMO.F



- Absolute Spitzenqualität – made in Germany
- Ideal für die Sanierung
- Montage zusammen mit dem Fenster
- Hervorragende Wärmedämmeigenschaften
- Insektenschutz möglich



# Systemfarben: Kasten, Führungsschienen und Endstab



ROMA Farb-Harmonie

Farben außerhalb der ROMA

Farb-Harmonie

Die sieben Harmoniefarben sind als Standard in folgenden vier Oberflächen erhältlich:

Matt glatt  Matt Feinstruktur  Matt Feinstruktur hochwetterfest<sup>1</sup> und  Seidenglanz

ROMA 9016 (~ RAL 9016, Verkehrsweiß)	ROMA Grau	ROMA 9006 (~ RAL 9006, Weißaluminium)	ROMA 9007 (~ RAL 9007, Graualuminium)	ROMA Sarotti	ROMA DB 703	ROMA 7016 (~ RAL 7016, Anthrazitgrau)

Alle Informationen zur ROMA Farbkollektion finden Sie im Prospekt Rollläden.

ROMA Farbkollektion (Standard) oder andere Farben (Sonderfarben), nur stranggepresst



Genauere Farbbezeichnung:

<sup>1</sup> Mehrpreis beachten

## Rollladenprofile und Farben



ALUMINO protect, doppelwandig, umweltfreundlich, stabil hartgeschäumt



ALUMINO, doppelwandig, umweltfreundlich, ausgeschäumt



Kunststoff

ALUMINO Profile		34		37		37 protect		44	
Farbe / Ausführung		Rillen		Rillen		Rillen		Rillen	
		mit	ohne	mit	ohne	mit	ohne	mit	ohne
102 Lichtgrau			■	■	■		■	■	
103 Grau			■	■	■		■	■	
106 Anthrazitgrau (~ RAL 7016)			■	■	■		■	■	
108 Creme-Weiß			■	■	■		■	■	
109 Silber (~ RAL 9006)			■	■	■		■	■	
110 Beige			■	■	■		■	■	
128 ROMA 9016 (~ RAL 9016)			■	■	■		■	■	
111 Elfenbein					■			■	
112 Sarotti					■			■	
113 Holz hell					■			■	
115 Holz dunkel					■			■	
117 Purpurrot (~ RAL 3004)					■				
120 Tannengrün (~ RAL 6009)					■				
121 Moosgrün (~ RAL 6005)					■				
124 Stahlblau (~ RAL 5011)					■				
125 Graualuminium (~ RAL 9007)			■		■			■	
126 DB 703			■		■			■	
127 Golden Oak					■				
131 Schwarzgrau (~ RAL 7021)					■				
132 Schwarz (~ RAL 9005)					■				
133 Quarzgrau (~ RAL 7039)					■				
RAL/NCS					■			■	

Kunststoffprofile		K37		K37 V	
Farbe / Ausführung		Rillen		Rillen	
		mit	ohne	mit	ohne
102 Lichtgrau		■	■	■	■
103 Grau		■	■	■	■
108 Creme-Weiß		■	■		
110 Beige		■	■	■	■
114 Braun meliert <sup>4</sup>		■	■		
128 ROMA 9016 (~ RAL 9016)		■	■	■	■

<sup>4</sup> Bedingt farbecht bei direkter Sonneneinstrahlung

- Standard
- optional ohne Mehrpreis
- optional (Mehrpriß beachten!)

Harmonisch zu den Elementfarben der ROMA Farb-Harmonie. Farbabweichungen sind drucktechnisch möglich. Bitte benutzen Sie für Entscheidungen immer Original-Farbmuster.

# Energie sparen – die beste Energiequelle

Wieviel Energie verbraucht Ihr Haus?

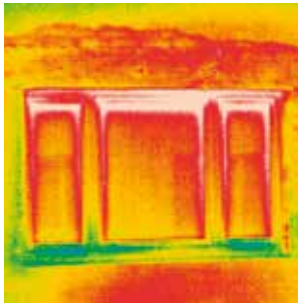
Die Preise für Heizöl und Gas steigen stetig an und ein Ende ist nicht in Sicht. Um die Kosten einzudämmen, bleibt Ihnen als Hausbesitzer nur ein Weg: Energie sparen, dort wo es Sinn macht!

Über zwei Drittel des Energieverbrauchs eines Hauses verschlingt die Heizung. Was sind die Ursachen für diese enormen Aufwendungen?

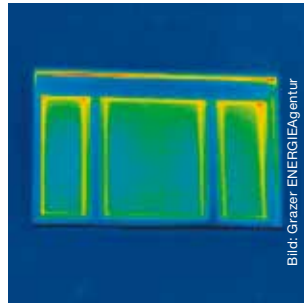
Die Antwort ist so nahe liegend, wie einfach: Die größten Schwachstellen der Gebäudehülle sind meist Fenster mit alten Rollladensystemen. Packen Sie das Problem an der Wurzel und machen Sie Schluss mit teurer Energieverschwendung: Eine gute Dämmung hält die wertvolle Wärme im Haus.

ROMA bietet hier die optimale Renovierungslösung: TERMO. Tauschen Sie Ihre Rollläden und erzielen Sie hervorragende Wärmedämmwerte ( $U_{sb}$ -Werte). Sie verringern zusätzlich den  $CO_2$ -Ausstoß und tragen so einen wichtigen Teil zu Umwelt- und Klimaschutz bei.

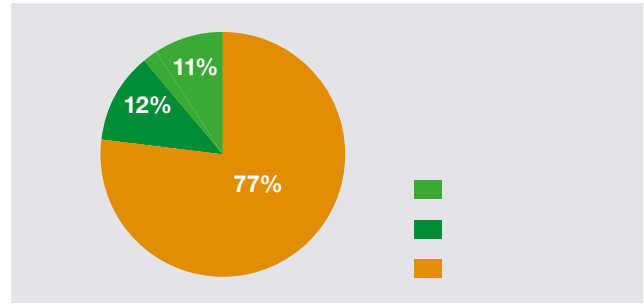
Setzen Sie Ihre Heizung auf Diät! -  
TERMO - Der Energiesparrollladen von ROMA.



Vor der Renovierung:  
Rot zeigt die Wärmeverlustbereiche.



Tausch von Fenster mit Rollladensystemen: Perfekte Wärmedämmung!



Verteilung des durchschnittlichen Energieverbrauchs eines Hauses in Deutschland

## Prüfwerte

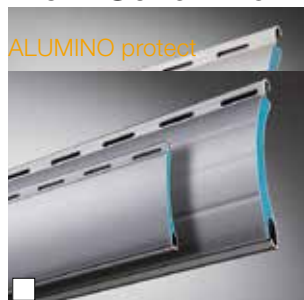
TERMO.F	205er FS Standard 39 x 22 mm	230er FS Standard 39 x 22 mm	205er mit Insektenschutzgitter	230er mit Insektenschutzgitter
Wärmewerte ( $U_{sb}$ -Wert)	W/(m <sup>2</sup> K)	W/(m <sup>2</sup> K)	W/(m <sup>2</sup> K)	W/(m <sup>2</sup> K)
Soll: $U_{sb} \leq 0,85$ W/(m <sup>2</sup> K)	0,79	0,76	0,82	0,79

Die Anforderung  $U_{sb} \leq 0,85$  W/m<sup>2</sup>K und  $f_{Rsi} \geq 0,70$  werden erfüllt.  
Werte sind Systemwerte und gelten nur mit TERMO-Kastendeckel.



PfB GmbH & Co.  
Prüfzentrum für Bauelemente KG

## Mehr Schutz vor Einbrechern



Extra-stabile Rollladenprofile für mehr Sicherheit

Info:  
\* Entspricht nicht den Sicherheitsklassen nach DIN EN 1627, daher sind auch keine Fördermittel erhältlich.

## Zusatzausstattung integriertes Insektenschutzgitter



### Das integrierte Insektenschutzgitter

- Standardgewebe
- Transpatec für noch mehr Luft- und Lichtdurchlässigkeit.

Das Insektenschutzgitter von ROMA ist im Kasten integriert und bietet folgende Vorteile:

- Bei Bedarf (z.B. Fensterreinigung) hochfahrbar und im Kasten bestens vor Witterung geschützt
- Jederzeit nachrüstbar (ohne Elementdemontage)
- Komfortable Tippbedienung
- Zugschnur seitlich verschiebbar
- Keine störenden Flügelemente
- Kein umständliches Aushängen und Verstauen im Winter

## Bedienung



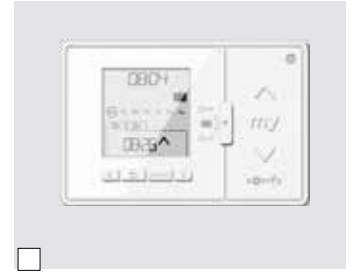
Mit den eleganten und intuitiv zu bedienenden Wandtastern bedienen Sie die Rollläden so einfach und komfortabel wie Ihre Beleuchtung.



Die handliche Funksteuerung steuert Licht und Schatten bequem von jeder Stelle Ihres Hauses aus.



Bidirektionale Touch-Display Steuerung mit Zeitautomatik Nina Timer io



Funkzeitschaltuhr Chronis io

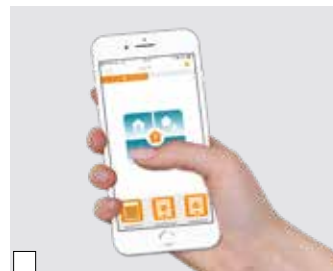
## Öffnen trotz gestörter Stromzufuhr



Motorgetriebene Rollläden sind komfortabel, ohne Stromzufuhr jedoch unbeweglich! Doch niemand möchte bei einem Stromausfall in verdunkelten

Räumen gefangen sein. Mit Hilfe der **Akkupufferung für Rollläden** sind auch ohne Netzspannung zehn Bewegungszyklen innerhalb von 24 Stunden möglich und nach Rückkehr der Spannung wird der Akku automatisch wieder aufgeladen.

## Smart Home



Mit der Steuerungs-App TaHoma können Sie Sonnenschutz mit Ihrem Smartphone oder Tablet steuern und programmieren. Ganz intuitiv. Auch von unterwegs.



50.000 Handgriffe weniger, mehr Zeit zum Leben. LOXONE Smart Home machts möglich. Und ROMA Rollläden sind natürlich LOXONE Smart Home ready.

## Optische und funktionelle Highlights



Antriebskombination von Elementen



Befestigungsbügel für Kombination von Elementen.



Zapfenverstärkung bei breiten Elementen



Seitenteildämmung bei seitlich sehr großen Sturzkästen



Je nach Art der Fensterbank, kann die Führungsschiene für eine perfekte Montage ausgeklinkt werden.



2D-Führungsschiene für Dehnungsausgleich bei Einsatz auf Holzrahmen.



Geteilter Winkelenstab

## Ihre Vorteile auf einen Blick

1. Sie senken Ihren Energieverbrauch und machen sich damit unabhängiger von den künftigen Entwicklungen der Energiepreise.
2. Ein energetisch sinnvoll modernisiertes Haus bietet einen höheren Wohnkomfort und ein angenehmes und gesundes Wohlfühlklima.
3. Sanierung aus einer Hand: Die gleichzeitige Montage von Fenster und TERMO-Energiesparrollladen erfolgt schnell und ohne bauseitige Veränderungen.
4. Zusätzliche Funktionen, wie Insektenschutzgitter, Motor- bzw. Funkbedienug ermöglichen einen zeitgemäßen Wohnkomfort.
5. Sollten Sie sich eines Tages entscheiden, Ihr Haus zu verkaufen oder zu vermieten, gilt ein geringer Energieverbrauch als wertsteigernd.
6. Sie verringern den CO<sub>2</sub>-Ausstoss und tragen damit erheblich zu Umwelt- und Klimaschutz bei.
7. Der hochwertige Aluminium-Rollladen bietet erhöhte Einbruchhemmung und hervorragende Schalldämmwerte. Seine Oberfläche ist dauerhaft einbrennlackiert und pflegeleicht.



PfB GmbH & Co., Prüfzentrum für Bauelemente KG



Einbaudetails TÜV-geprüft



CE-Kennzeichnung: TERMO entspricht den geltenden europäischen Richtlinien.

## Rollladentausch ohne Fensterwechsel – einfach leicht gemacht!

Sanierungen von Gebäuden sind meist nur mit hohem Zeitaufwand zu bewerkstelligen und immer mit viel Staub und Dreck verbunden.

TERMO wurde speziell für die Renovierung entwickelt und optimiert! Aufwändige Stemmarbeiten am Mauerwerk entfallen und ermöglichen eine schnelle und

saubere Montage von Rollläden und Fenster innerhalb kürzester Zeit!

Einfach, schnell, effizient. TERMO.



Alten Rollladen aus dem Kasten entfernen.



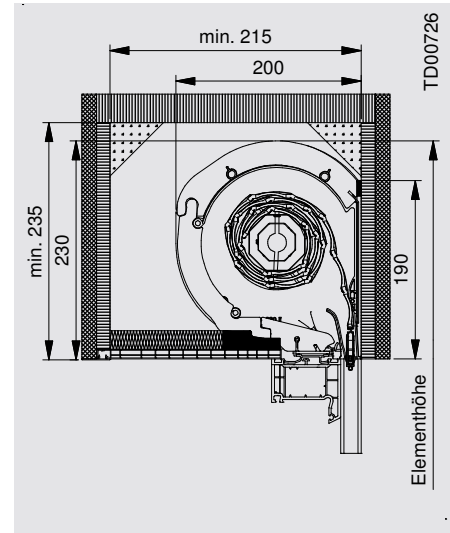
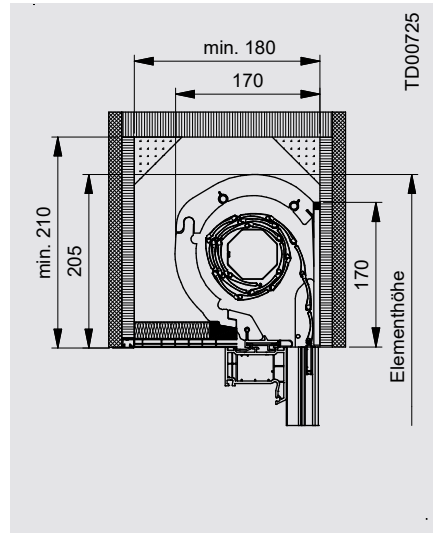
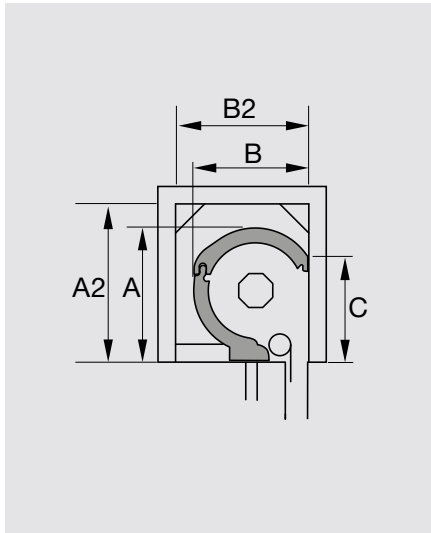
Fenster mit TERMO einsetzen.



Fertig!

# Technische Daten

## Kastenform



## Kastengrößen

Kastengröße in mm	TERMO.F				
	A	B	C	A2	B2
205	205	170	170	min. 210	min. 180
230	230	200	190	min. 235	min. 215

Maximale Elementhöhen (in mm) inkl. Rollladenkasten nach Deckbreite des Rollladenprofils (Ausführung mit ALUMINO Profilen und Ausstattung mit Motorisierung und festen Wellenverbindern). Bei Sonderausstattungen können sich die maximalen Elementhöhen ändern.

Kastengröße ->	205er	205er	230er	230er
Welle ->	40er	60er	40er	60er
ALUMINO 34	1940	1520	3120	2580
ALUMINO 37 + ALUMINO 37 protect	1710	1250	2580	2260
ALUMINO 44	-	960	-	1800