

## ROLENTO/Rollltore

ROLENTO B1/55, B1/77, B2/77 / Rolltor B3/77



ROLENTO

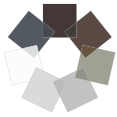


Rolltor B3

- Für Außen oder Innenmontage
- Für maximalen Parkraum vor der Garage
- Für Stauraum an der Garagendecke
- Mit Fixpunktlagerung und Körperschalldämmung
- Mit Anrollsystem und Körperschalldämmung



# Systemfarben: Führungsschienen, Kasten



ROMA Farb-Harmonie

Farben außerhalb der ROMA  
Farb-Harmonie

Die sieben Harmoniefarben sind als Standard in folgenden zwei Oberflächen erhältlich:

Matt glatt  Matt Feinstruktur

|  |                          |   |   |                          |                          |   |
|--|--------------------------|---|---|--------------------------|--------------------------|---|
|  |                          |   |   |                          |                          |   |
| <input type="checkbox"/>                   | <input type="checkbox"/> | <input type="checkbox"/>                    | <input type="checkbox"/>                    | <input type="checkbox"/> | <input type="checkbox"/> | <input type="checkbox"/>                    |
| ROMA 9016<br>(~ RAL 9016,<br>Verkehrsweiß) | ROMA Grau                | ROMA 9006<br>(~ RAL 9006,<br>Weißaluminium) | ROMA 9007<br>(~ RAL 9007,<br>Graualuminium) | ROMA Sarotti             | ROMA DB 703              | ROMA 7016<br>(~ RAL 7016,<br>Anthrazitgrau) |

ROMA Farbkollektion (Sonderausstattung)  
Mehrpreis beachten!



Genauere Farbbezeichnung:

Alle Informationen zur ROMA Farbkollektion finden Sie im Prospekt Garagentore.

## Garagentorprofile und Farben



ALUMINO doppelwandig,  
umweltfreundlich ausgeschäumt



Lichtfensterlamelle (LFL 77)  
Aluminium stranggepresst



Designprofil (S77)  
Aluminium doppelwandig  
stranggepresst



Lüftungsprofil (LL77)  
Aluminium doppelwandig  
stranggepresst

| ALUMINO / Sonderprofile |                             | ALUMINO 55 |      | ALUMINO 77 |      | LFL77 | S77    |      | LL77 |
|-------------------------|-----------------------------|------------|------|------------|------|-------|--------|------|------|
| Farbe / Ausführung      |                             | Rillen     |      | Rillen     |      |       | Rillen |      |      |
|                         |                             | mit        | ohne | mit        | ohne |       | mit    | ohne |      |
|                         | Lichtgrau                   | ■          | ■    |            |      |       |        |      |      |
|                         | Grau                        | ■          | ■    | ■          | ■    | ■     | ■      | ■    | ■    |
|                         | Perldunkelgrau (~ RAL 9023) |            |      | ■          | ■    | ■     | ■      | ■    | ■    |
|                         | Anthrazitgrau (~ RAL 7016)  | ■          | ■    | ■          | ■    | ■     | ■      | ■    | ■    |
|                         | Creme-Weiß                  | ■          | ■    |            |      |       |        |      |      |
|                         | Silber (~ RAL 9006)         | ■          | ■    | ■          | ■    | ■     | ■      | ■    | ■    |
|                         | Beige                       | ■          | ■    | ■          | ■    | ■     | ■      | ■    | ■    |
|                         | ROMA 9016 (~ RAL 9016)      | ■          | ■    | ■          | ■    | ■     | ■      | ■    | ■    |
|                         | Elfenbein                   | ■          |      |            |      |       |        |      |      |
|                         | Sarotti                     | ■          |      | ■          | ■    | ■     | ■      | ■    | ■    |
|                         | Holz hell                   | ■          |      | ■          | ■    | ■     | ■      | ■    | ■    |
|                         | Holz dunkel                 | ■          |      | ■          | ■    | ■     | ■      | ■    | ■    |
|                         | Purpurrot (~ RAL 3004)      |            |      | ■          | ■    | ■     | ■      | ■    | ■    |
|                         | Tannengrün (~ RAL 6009)     |            |      | ■          | ■    | ■     | ■      | ■    | ■    |
|                         | Moosgrün (~ RAL 6005)       |            |      | ■          | ■    | ■     | ■      | ■    | ■    |
|                         | Stahlblau (~ RAL 5011)      |            |      | ■          | ■    | ■     | ■      | ■    | ■    |
|                         | Graualuminium (~ RAL 9007)  |            |      | ■          | ■    | ■     | ■      | ■    | ■    |
|                         | DB 703                      |            |      | ■          | ■    | ■     | ■      | ■    | ■    |
|                         | RAL                         |            |      |            |      | ■     | ■      | ■    | ■    |
|                         | Folierung                   |            |      |            |      | ■     | ■      | ■    | ■    |

| Profile       | ROLENTO |       |       | Rolltor |
|---------------|---------|-------|-------|---------|
|               | B1/55   | B1/77 | B2/77 | B3/77   |
| ALUMINO 55    | ■       |       |       |         |
| ALUMINO 77    |         | ■     | ■     | ■       |
| Sonderprofile |         | ■     | ■     | ■       |



Die Torprofile ALUMINO 77 gibt es in über 100 Folierungen mit und ohne Rillen.

Alle Sonderprofile (S77, LFL77, LL77) sind in den gleichen Farben erhältlich. Bei Holz hell und Holz dunkel nur Grundton ohne Maserung.  
(Maximal 3 Sonderlamellen)

- Standard
- optional ohne Mehrpreis
- optional (Mehrpreis beachten!)



Harmonisch zu den Elementfarben der ROMA Farb-Harmonie.

Hinweis: Farbabweichungen sind drucktechnisch möglich. Bitte benutzen Sie für Entscheidungen immer Original-Farb-muster.

## Ausführung



ROLENTO B1/55 und B1/77 mit Fixpunkt-lagerung der Welle



ROLENTO B2/77 und B3/77 mit Anrollsystem der Welle



Aluminium

## Sicherheit und Schutz

### Personen und Sachschutz



INB - Integrierte Notbedienung (optional) – bequem in 1 m Höhe zu bedienen.



Automatischer Sicherheitsstop  
Lichtschranke unten zur Durchfahrtsicherung optional

## Bedienung



Optionale, steckerfertige ROLENTO plus Steuerung mit integrierter Beleuchtung und optischer Schließkantensicherung.



**Steuerungspaket IFR (optional)**  
Impulssteuerung in Selbsthaltung mit Funkfernbedienung selbsttestend mit optischer Schließkantensicherung und Steuerung ROLENTO plus inkl. 2 Pearl 4-Befehl-Handsendern



**Steuerungspaket IF io (optional)**  
Impulssteuerung in Selbsthaltung mit Funkfernbedienung selbsttestend mit optischer Schließkantensicherung und Steuerung Rollixo io inkl. 2 Handsender



Optionaler Funksender Pearl Status:  
3-Befehl-Handsender mit Abfragefunktion und Vibrationsrückmeldung



Optionales Funkcodierschaltgerät 10-Kanal (nur für Steuerungspaket IFR)



Optionaler Schlüsselschalter

## Sonderausstattung



Schräger Endstab bei abfallender Zufahrt



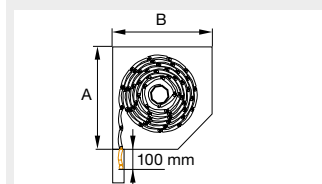
Lichtschanke unten zur Durchfahrtsicherung (Abb. ROLENTO)



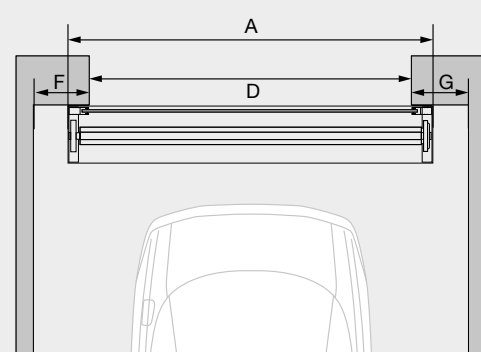
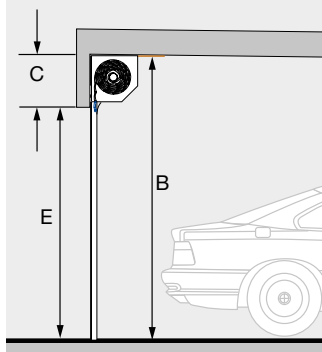
Voll einziehbarer Endstab für maximale Elementhöhe 2400 mm (nur bei ROLENTO B2)

## Technische Daten

### Kastengrößen & Bezeichnungen



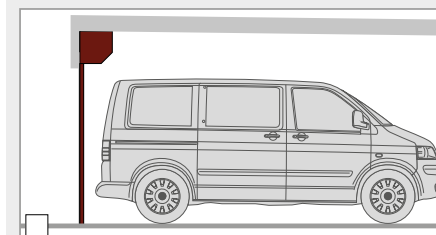
| Kastengröße (in mm) | ROLENTO B1/55 |       | ROLENTO B1/77, B2/77 |     | B3/77 |     |
|---------------------|---------------|-------|----------------------|-----|-------|-----|
|                     | A             | B     | A                    | B   | A     | B   |
| 250                 | 251,5         | 251,5 | -                    | -   | -     | -   |
| 300                 | 302           | 302   | 302                  | 302 | -     | -   |
| 400                 | -             | -     | -                    | -   | 400   | 400 |



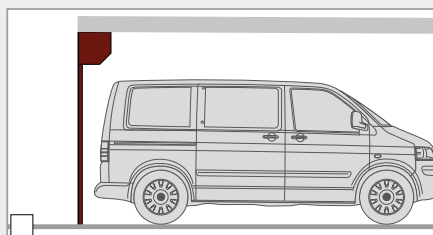
| Maß | Bezeichnung         |
|-----|---------------------|
| A   | Elementbreite       |
| B   | Elementhöhe         |
| C   | Sturzhöhe           |
| D   | Lichte Breite       |
| E   | Lichte Höhe         |
| F   | Seitl. Platz links  |
| G   | Seitl. Platz rechts |

Maximale Torgröße je System siehe aktuelle technische Unterlagen

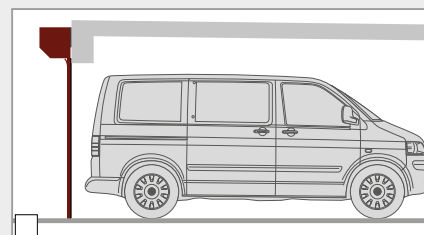
### Montagemöglichkeiten



Montage in der Garage (Rechtsroller)



Montage in der Öffnung (Rechtsroller)  
Kastenzusatzblende notwendig!



Montage vor der Garage (Linksroller)  
erhöhter Farbtrieb auf Panzeraußenseite möglich