

WIR VERBINDEN RÄUME



# GEDE TOP-TÜREN

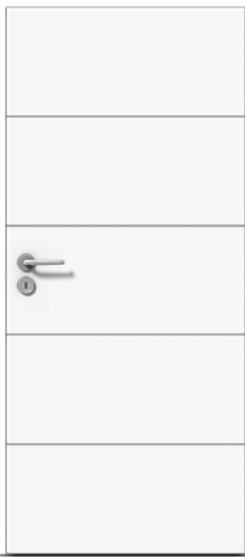
DIE BUNTE WELT VON WEISS



## TOP 400

### Die Basis für exklusive Türen

Bei GEDE kommen Sie ganz einfach zu Ihrer Wunschtür. Der Fantasie sind keine Grenzen gesetzt. Die Basis dafür haben wir mit der TOP 400 geschaffen. Robust gebaut, bietet sich dieses Modell für jede Einbausituation an. Daraus ergeben sich vielfältige Varianten, wie Sie Ihre Tür individuell gestalten können. So wird die Top-Tür ganz einfach zu Ihrer Wunschtür.



TOP 400



# LICHT UND EINFACH



## TOP 400

Mit vier schlichten, horizontalen Linien passt dieses Modell so gut wie zu jeder Architektur. Die Gestaltung bleibt unaufdringlich und setzt trotzdem ihre ganz eigenen Akzente.

## TOP 400 LICHTAUSSCHNITT DESIGN FENG SHUI 3

Während die dünn gefrästen Linien erhalten bleiben, wird dieses Modell durch einen Lichtausschnitt elegant akzentuiert. Holz verbindet sich so mit Glas zu zeitloser Eleganz.

## TOP 400 VIELGLAS DESIGN FENG SHUI 1

Wer das Licht liebt, wird sich hinter dieser Tür besonders wohlfühlen. Der etwas größer gestaltete Lichtausschnitt sorgt für die optimale Atmosphäre.

# TOP + GLAS

Die Formel für mehr Durchblick



## TOP 400 HOLZGLAS 15M SATINATO

Die dezente Glaslösung bietet dieses Modell. Ein schmaler Lichtstreifen fügt sich elegant in die horizontalen gefrästen Linien ein. So kommen Holz- und Glasliebhaber gleichermaßen auf ihre Kosten.

## HOLZGLAS DESIGN FENG SHUI 1

Dass es die perfekte Mischung aus Glas und Holz gibt, beweist diese Tür. Der breite Lichtstreifen ergänzt den schmalen, vertikalen Holzrand in perfekter Manier. So gelingt die ideale Kombination für mehr Helligkeit.

## GANZGLAS DESIGN FENG SHUI 1

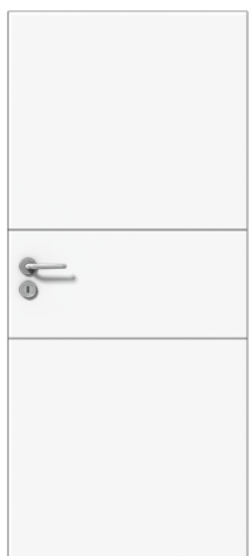
Es ist das Gegenstück zum Basismodell. Elegantes Glas versprüht zeitloses Design. Beste Glasqualität bedeutet Glanz, wo immer diese Tür gebraucht wird.

# NATÜRLICH ELEGANT

Horizontale und vertikale Linien geben Ihrer Tür die natürliche Eleganz, die von modernen Modellen gefordert wird. Dabei fräsen wir in allen möglichen Variationen, um vielfältige Auswahlmöglichkeiten zu haben. Von zwei schmal zueinander laufenden bis hin zu sechs vertikalen Linien sind den Möglichkeiten nahezu keine Grenzen gesetzt.



TOP 600



TOP 200



TOP 20



TOP 15B



TOP 15D



TOP 15M



TOP 410



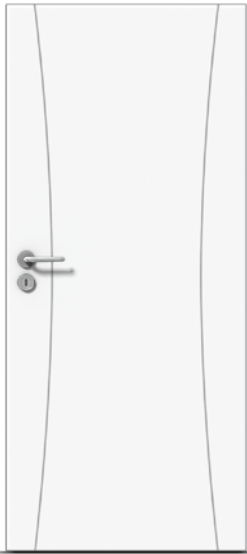
TOP 600



Die gefrästen Nuten der Top-Tür sind der individuelle Akzent, bei dem wir auf Einzigartigkeit bauen. Wahlweise gibt es diese in Weiß, Silber, Gold oder mit speziellen Mustern bedruckt. Hierbei sind der Fantasie nahezu keine Grenzen gesetzt.

# ÜBERRASCHEND VITAL

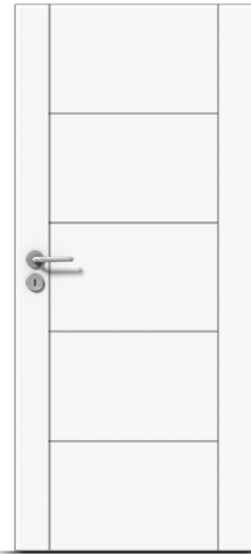
Von Grund auf verschieden, aber dennoch aus einem Guss. So präsentieren sich GEDE Türen. Neben geraden und gekreuzten Linien bieten wir unseren Kunden auch Modelle mit geschwungenen Linien. Diese Dynamik wird besonders bei TOP KONDOR oder TOP AKTIV sichtbar. Verbinden Sie Ihre Räume mit Vitalität – die Überraschung wird gelingen.



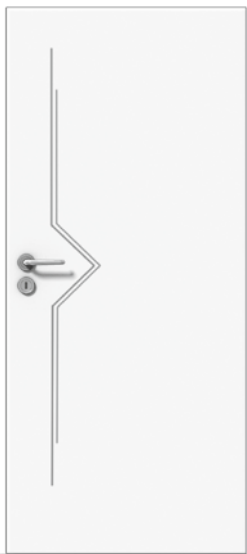
TOP KONDOR



TOP 4 SHORT



TOP 420



TOP AKTIV



TOP 5K



TOP VG





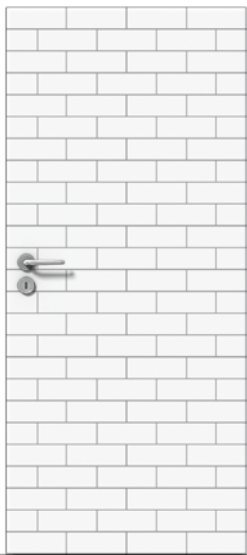
TOP KONDOR



TOP KONDOR HOLZGLAS DESIGN FENG SHUI 2

# KLASSISCH EXTRAVAGANT

Klassik und Extravaganz miteinander zu verbinden – geht das überhaupt?  
Mit GEDE Türen beweisen wir genau das. Neben altbewährten Modellen wie TOP F1 B geben wir der Tradition mit TOP Q1 einen frischen Anstrich. So ist für jeden Geschmack das Richtige dabei.



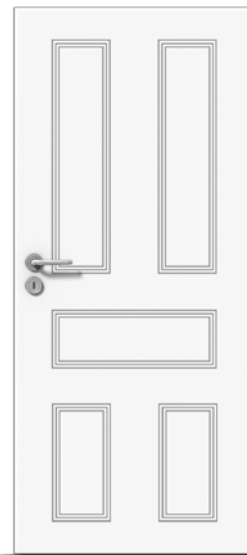
TOP W1



TOP Q1



TOP F1 B \*



TOP F2 S \*



TOP HD 1



TOP HD 2



TOP HD 3

Neben den hier abgebildeten Standardfräsungen können wir jeden gewünschten Füllungstyp in die Top-Tür fräsen. Die Liebe für das Detail kommt hier besonders zum Tragen.

\* auch als HD Fräsung erhältlich

TOP F1 B



TOP F2 S

# ANDERS EINTRETEN

Neben der klassischen Tür bieten wir für Ihre Räume noch weitere Möglichkeiten. GEDE Schiebetüren sind neben Gleittüren sowie Flügeltüren immer noch gefragt. Wie bei all unseren Produkten sorgen wir auch hier für höchste Qualität in Produktion und Einbau. Wir beraten Sie jederzeit, welche Tür für Sie das Beste ist.

## GEDE TÜREN ZWEIFLÜGELIG



TOP 400

**GEDE SCHIEBETÜREN**

TOP 400

**GEDE GLEITTÜREN**

# INDUSTRIELLE MANUFAKTUR

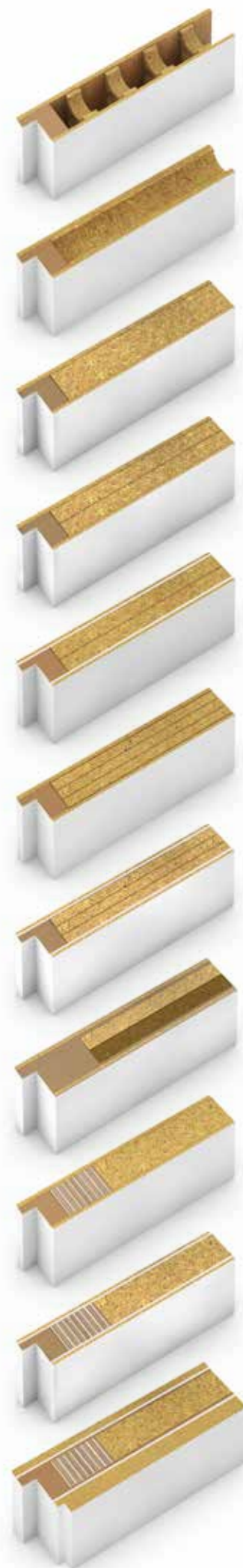
Seit 90 Jahren arbeitet GEDE daran, Lösungen für seine Kunden zu entwickeln, die auf deren Herausforderungen zugeschnitten sind. Als industrielle Manufaktur wird mit offener Denkweise und Dynamik daran gefeilt, individuell maßgeschneiderte Lösungen bieten zu können. Vieles wird auch heute noch in liebevoller Handarbeit angefertigt. Tradition verbindet sich mit der Expertise aus vielen Jahren Markterfahrung, in denen sich GEDE zum Türenspezialisten entwickelt hat.

Die zentrale Lage im Rhein-Main-Gebiet führt dazu, dass die Türen von unseren mehr als 70 Mitarbeitern auf Abruf schnell ausgeliefert werden können. Die modernen Produktions- und Fertigungsstraßen auf dem 22.000 m<sup>2</sup> großen Betriebsgelände ermöglichen einen ständigen Lagervorrat von nahezu 10.000 Norm-Türelementen. Somit wird Kunden, bestehend aus Architekten und Bauherren, gewährleistet, schnell und zeitnah Projekte zum Abschluss zu bringen.



**GEDE setzt auf „Made in Germany“.  
Preis und Leistung sollen dabei in einem  
optimalen Verhältnis stehen.  
Marktgerecht, aktuell und innovativ –  
das ist die industrielle Manufaktur.**

## GEDE TÜREN-INNENLAGEN



TÜREN-INNENLAGE  
**RÖHRENSPAN  
STREIFEN**

TÜREN-INNENLAGE  
**RÖHRENSPAN**

TÜREN-INNENLAGE  
**EINLAGIG  
VOLLSPAN**

TÜREN-INNENLAGE  
**ZWEILAGIG  
VOLLSPAN**

TÜREN-INNENLAGE  
**ZWEILAGIG  
VOLLSPAN  
KLIMA**

TÜREN-INNENLAGE  
**DREILAGIG  
VOLLSPAN**

TÜREN-INNENLAGE  
**DREILAGIG  
VOLLSPAN  
KLIMA**

TÜREN-INNENLAGE  
**SCHALLSCHUTZ**

TÜREN-INNENLAGE  
**SECURA**

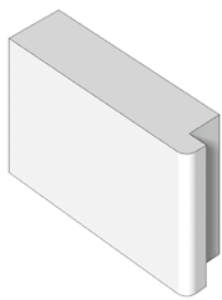
TÜREN-INNENLAGE  
**SECURA  
KLIMA**

TÜREN-INNENLAGE  
**SECURA  
KLIMA  
PLUS**

# DETAIL VERLIEBT

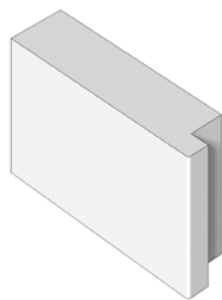
Wir sind nicht nur reine Tür-Spezialisten, auch Zargen, Rahmen und Türkanten gehören zu unserer Expertise. Dabei achten wir vor allem auf beste Qualität für den Einbau. Die industrielle Manufaktur ist zu jeder Zeit daran interessiert, beste Lösungen für ihre Kunden bieten zu können.

## GEDE TÜR-KANTEN



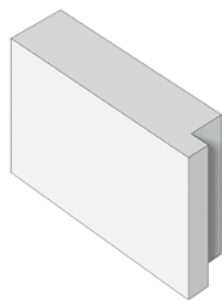
### TÜR MIT FALZ **RUNDE KANTE**

Gefräste Rundkante

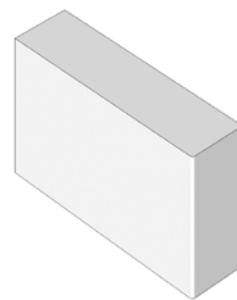


### TÜR MIT FALZ **RUNDE KANTE**

Schlagfeste ABS-Starkkante mit dezenter Rundung

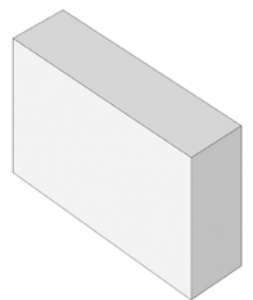


### TÜR MIT FALZ **GERADE KANTE**



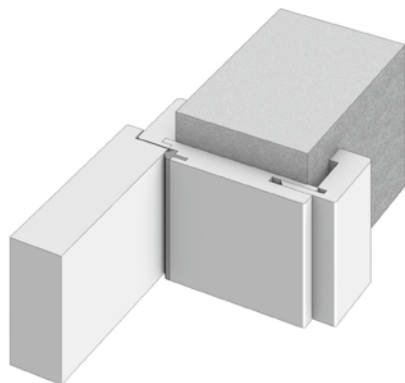
### TÜR STUMPF **RUNDE KANTE**

Schlagfeste ABS-Starkkante mit dezenter Rundung



### TÜR STUMPF **GERADE KANTE**

## GEDE ZARGEN FÜR TÜREN MIT FALZ

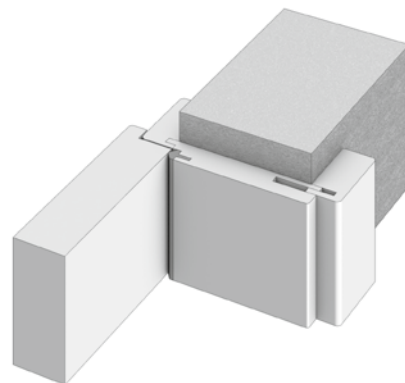


### TÜR-ZARGE **DEZENT**

Futterbrett: ABS-Starkkante, 2 mm Radius

Bekleidung: 60 mm, Rundkanten, auf Gehrung gefertigt

Verstellbar: ca. -6/+ 18 mm = 24 mm



### TÜR-ZARGE **ROYAL**

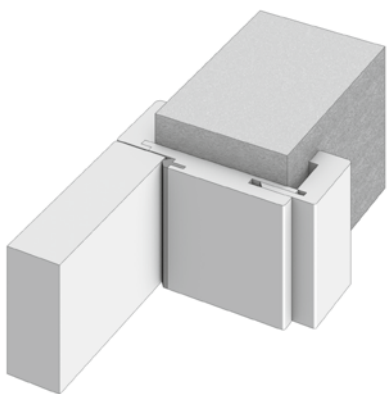
Futterbrett: ABS-Starkkante, 2 mm Radius

Bekleidung: 60 mm, beidseitig mit ABS-Starkkante, 2 mm Radius, auf Gehrung gefertigt

Verstellbar: ca. -10/+ 5 mm = 15 mm



## GEDE ZARGEN FÜR STUMPFE TÜREN

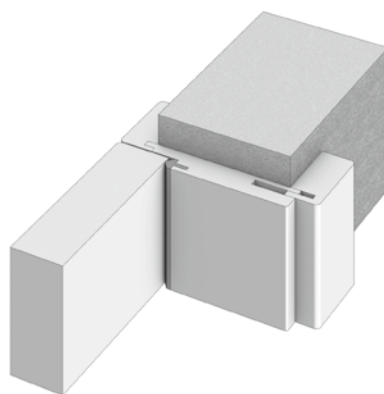


### TÜR-ZARGE **DEZENT**

Futterbrett: ABS-Starkkante, 2 mm Radius

Bekleidung: 60 mm, Rundkanten,  
auf Gehrung gefertigt.

Ausführung in Weißlack



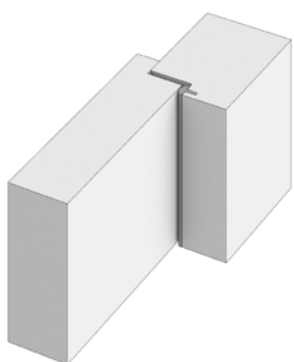
### TÜR-ZARGE **ROYAL**

Futterbrett: ABS-Starkkante, 2 mm Radius

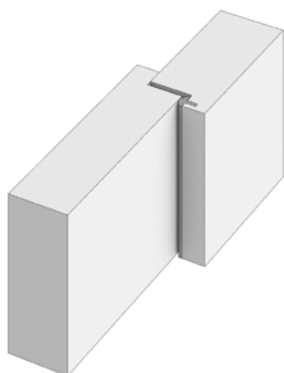
Bekleidung: 60 mm, beidseitig mit ABS-Starkkante,  
2 mm Radius, auf Gehrung gefertigt

Ausführung außer Weißlack

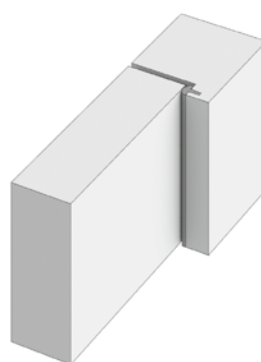
## GEDE RAHMEN



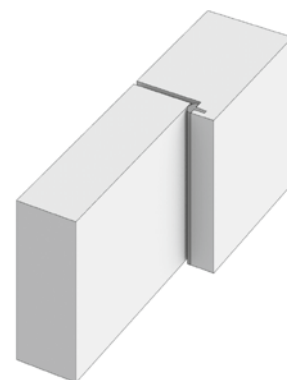
### TÜR MIT FALZ **BLOCKRAHMEN**



### TÜR MIT FALZ **BLENDRAHMEN**

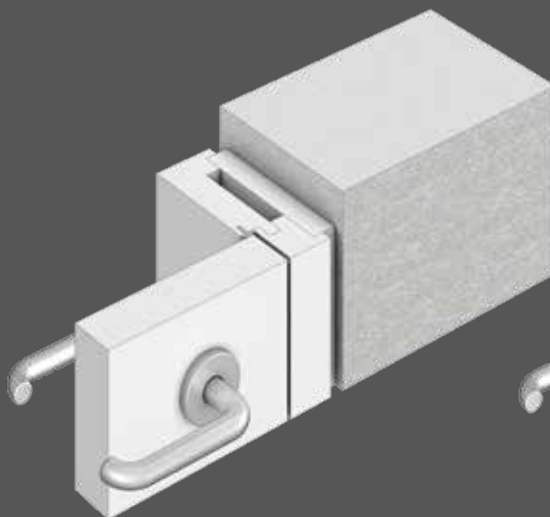


### TÜR STUMPF **BLOCKRAHMEN**

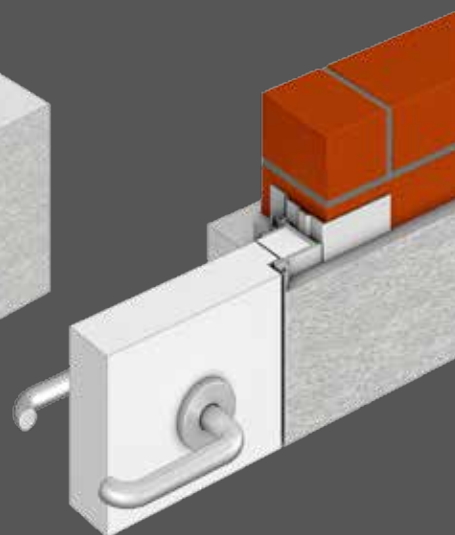


### TÜR STUMPF **BLENDRAHMEN**

## DIE EXKLUSIVE ART <sup>GEDE ZARGEN</sup> <sup>WANDBÜNDIG</sup>



### TÜR-ZARGE **BLOCK**



### TÜR-ZARGE **WANDBÜNDIG**

# MIT SICHERHEIT UMGEBEN

Die wesentlichen Anforderungen des Baurechts und der DIN-Normen sind in der Regel nur mit speziell geprüften Türelementen zu erfüllen. Der eigene Wunsch nach Sicherheit und Komfort spricht ebenso für den Einsatz der passenden Spezialtüren. Diese sind auf Wunsch auch kombiniert lieferbar, z. B. „Schallschutz + Klimaschutz + Einbruchschutz“ usw.



## SCHALLSCHUTZ

### DIN 4109

Mit Schallschutztüren ist Lärm kein Problem mehr. In Verbindung mit GEDE- oder Stahlzargen für Schalldämmtüren wird sichergestellt, dass Sie selbst bei lautem Geräusch Ihre Ruhe haben. Die DIN 4109 „Schallschutz im Hochbau“ ist als sehr wichtige Norm im Türenbereich unbedingt zu beachten. Die erforderliche Luftschalldämmung richtet sich demzufolge nach Einsatzort und Verwendungszweck der Tür.



## KLIMASCHUTZ

### DIN EN 12219

Bei Flur- und Wohnungsabschlusstüren empfehlen wir solche mit Klimaschutz, denn sie haben beidseitig hochwertige Dampfsperren. Das vermindert Verzug und kompensiert die klimatischen Unterschiede auf beiden Seiten der Tür. Zudem liefern wir unsere GEDE Klimaschutztüren auf Wunsch mit Bodendichter zur Vermeidung von Wärmeverlust.





## EINBRUCHSCHUTZ BRANDSCHUTZ

### DIN RC + EN 1627

Laut Polizeistatistik wird alle paar Minuten in Deutschland ein Einbruch verübt. Ihre Sicherheit lässt sich durch den Einsatz von GEDE Türen mit Einbruchhemmung wesentlich erhöhen. Alle unsere Einbruchschutztüren sind serienmäßig mit Multiplex-Stabilisatoren, Multisafe-Winkelschließblechen und Vollspan ausgestattet. Zusätzliche Funktionen wie erhöhter Schallschutz sind auf Nachfrage lieferbar. Die geprüfte Konstruktion kann Sie vor einem Einbruch entscheidend schützen. Je mehr Zeit beim Versuch eine Tür zu öffnen vergeht, desto höher ist die Wahrscheinlichkeit, dass der Täter gestört wird oder aufgibt.

Erhöhen Sie Ihren Schutz!

### DIN 4102

Brandschutz-Türelemente mit Zulassung sind in vielfältigen Ausführungen erhältlich. Besonders gefragt sind solche als Brandschutzelement oder in Verbindung mit Rauchschutz sowie mit zusätzlichem Schall- und Klimaschutz. GEDE Brandschutztüren werden mit Holzfutter oder Stahlzarge geliefert. Unsere Kunden haben verschiedene Vorschriften und deshalb vielfältige Wünsche. Lassen Sie sich beraten!

## RAUCHSCHUTZ

### DIN 18095

Rauchgase sind heimtückisch und können eine große Gefahr für die Gesundheit darstellen. Die wichtigsten Eigenschaften des geprüften GEDE Rauchschutz-Türelementes liegen im optimalen Zusammenwirken von Tür und Zarge. Die stabile Tür mit Oben-Türschließer und absenkbarer Bodendichtung trägt gemeinsam mit der Zarge samt Thermokautschuk-Dichtungen wesentlich dazu bei, bei Gefahr den Eintritt von Rauch zu minimieren. Unseren Kunden liefern wir die Tür auch mit Stahlzarge.

WIR VERBINDEN RÄUME



**Fragen Sie nach unserem kompletten  
GEDE Türen-Programm**

Ihr GEDE Fachhändler:

GEDE Türenwerk GmbH & Co. KG · Am Rotböhl 10-14 · D-64331 Weiterstadt  
Telefon 06150 18495-0 · Telefax 06150 18495-33 · kontakt@gede.de · [www.gede.de](http://www.gede.de)